

## HECK- U. SEITENMULCHGERÄTE

# ALPHA / OMEGA

ZUR OPTIMALEN PFLEGE VON

- BÖSCHUNGEN
- GRÄBEN
- FLÄCHENSTILLEGUNG (AUCH IN VERBINDUNG MIT FRONTMULCHER WM)
- WEIDEN

ZUM MULCHEN VON

- GRÜNDÜNGUNG
- ERNTERÜCKSTÄNDEN
- GRAS
- GESTRÜPP / HECKEN

**VIELSEITIG**

•

**ROBUST**

•

**ZUVERLÄSSIG**



MULCHGERÄTE

HÄCKSLER

GROSSFEDERZINKEN-  
EGGEN

SAATBETT-  
KOMBINATIONEN

GRUBBER

KREISELEGGEN

ROTORKRÜMLER

HOFLADER

TRAKTOREN

SAUERBURGER  
GEWÄHRLEISTUNG

# DER ALPHA - MULCHER FÜR SAUBERE BÖSCHUNGEN UND GRABENRÄNDER

Das SAUERBURGER Heck- und Seiten-Mulchgerät ALPHA Version GI ist ganz besonders zur Pflege von Böschungen und Gräben geeignet. Eine stabile Parallelogrammverstellung am Dreipunktanbaubock mit einem großen Verstellbereich, ermöglicht ein problemloses Arbeiten sowohl direkt hinter dem Traktor als auch nach rechts versetzt. Feld- und Wegränder können sauber gemulcht und von unerwünschtem Aufwuchs von Gras, Hecken und sonstigen Verbuschungen freigehalten werden. Auch für den Einsatz entlang von Böschungen und Gräben ist das Gerät dank seines Schwenkbereichs von 90° nach oben und bis zu 70 ° nach unten bestens geeignet.

Auch beim Häckseln von Ernterückständen im Ackerbau z. B. Mais, Stroh etc. sowie bei der Pflege von Wiesen und Weiden macht das SAUERBURGER Mulchgerät ALPHA eine sehr gute Figur. Es fördert eine schnelle Verrottung und Humusbildung, einen gleichmäßigen Graswuchs, verteilt Kuhfladen und verhindert Geiststellen. Wird ein ALPHA Version GA in Verbindung mit einem an der Fronthydraulik des Traktors angebautes SAUERBURGER Mulchgerät WM 3000 kann eine Gesamtarbeitsbreite von bis zu 5,14 m erzielt werden. (Siehe Schemazeichnungen für die diversen Typen). Diese Gerätekombination ermöglicht eine enorme Einsparung an Zeit und Kosten.

In dem sehr robusten Mulchkopf befinden sich Schlagschienen am Einlauf und im Gehäuse. In Verbindung mit den Arbeitswerkzeugen, die den jeweiligen Einsatzbedingungen angepasst werden können sorgen sie für ein sehr kurzes und zerrissenes Mulch- bzw. Häckselgut. Eine dicht hinter der Schlegelwelle angebaute Laufwalze sorgt für eine exakte Höhenführung und verhindert bei Unebenheiten weitestgehenden Bodenkontakt, so dass der Verschleiß an den Arbeitswerkzeugen minimiert ist.

In dieser Maschine zeigt sich die ganze Erfahrung von 50 Jahren SAUERBURGER Mulchgerätebau.

**Version GA:**  
Getriebe außen. Hierdurch kann ein größerer Verfahrweg nach rechts ermöglicht werden.  
**Version GI:**  
Getriebe innenliegend: Ermöglicht beim Böschungsmulchen Arbeiten bis direkt an die Böschungskante.

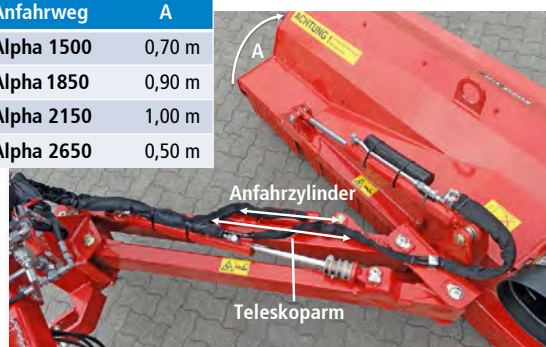


Version GI = Getriebe innenliegend



Version GA = Getriebe außenliegend

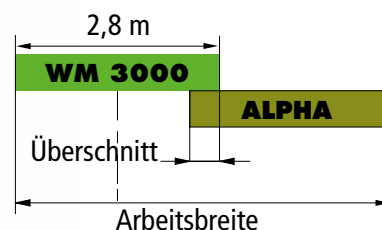
Anfahrweg	A
Alpha 1500	0,70 m
Alpha 1850	0,90 m
Alpha 2150	1,00 m
Alpha 2650	0,50 m



## WM 3000 in kombination mit Alpha

		ALPHA 1500	ALPHA 1850	ALPHA 2150	ALPHA 2650
Standard Gelenkwelle Getriebe aussen (Serie)	Arbeitsbreite	3,50	3,80	4,00	4,50
	Überschnitt	0,80	0,80	0,80	0,80
Weitwinkel Gelenkwelle Getriebe aussen	Arbeitsbreite	4,14	4,44	4,64	5,14
	Überschnitt	0,16	0,16	0,16	0,16
Weitwinkel Gelenkwelle Getriebe innen	Arbeitsbreite	3,70	4,00	4,20	4,70
	Überschnitt	0,60	0,60	0,60	0,60

Angaben in Meter





## DER OMEGA - SAUBERE ARBEIT UND HOHE LEISTUNG

Das SAUERBURGER Heck- und Seitenmulchgerät OMEGA eignet sich durch seine kompakte Bauweise für den Anbau an Klein-, Kommunal- und Schmalspurtraktoren mit einer Leistung ab 20 kW.

Die Maschine wird als Heckgerät mit Dreipunktbau Kat. I+II geliefert.

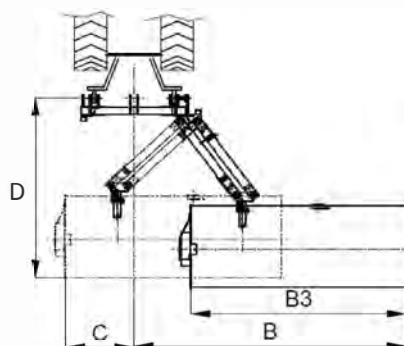
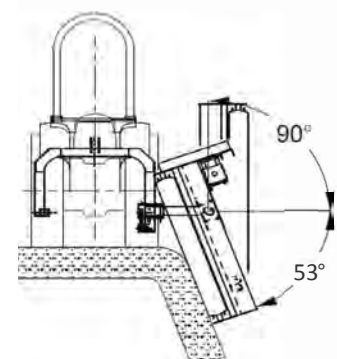
Der Mulchkopf deckt einen großen Schwenkbereich von 90° nach oben und bis zu 53° nach unten ab.

Die serienmäßige Parallelogrammverstellung mit einem Verstellbereich von 1160 mm ermöglicht ein problemloses Arbeiten sowohl direkt hinter dem Traktor als auch nach rechts versetzt.

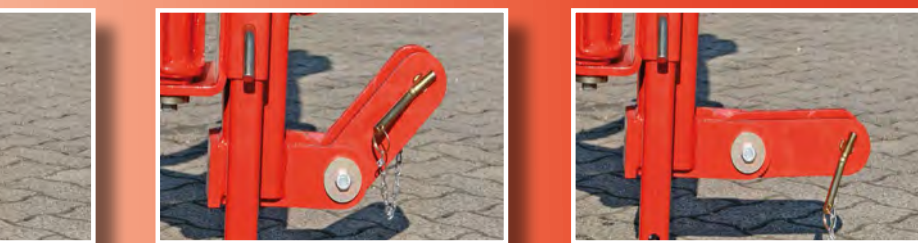


Typ	B	B3	C	D
OMEGA 1400	1,84	1,33	0,65	1,84
OMEGA 1600	2,00	1,50	0,65	1,84
OMEGA 1900	2,30	1,80	0,65	1,84
OMEGA 2150	2,50	2,00	0,65	1,84

Angaben in Meter



### Funktionsprinzip der OMEGA-ANFAHR SICHERUNG

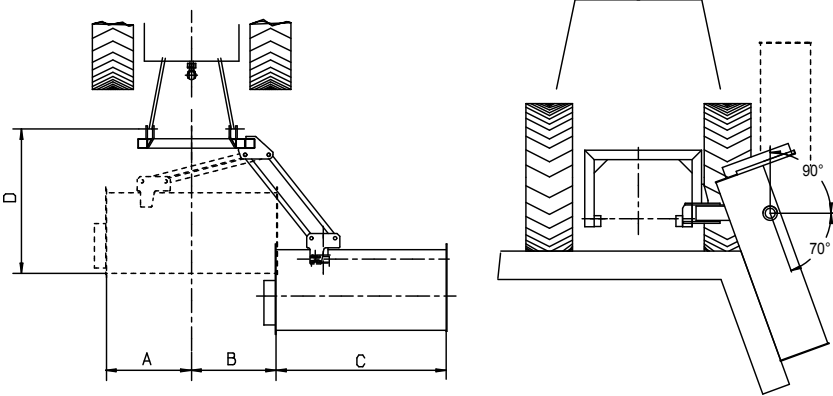


## TECHNIK UND LEISTUNG DIE ÜBERZEUGT

**SERIENMÄßIGER LIEFERUMFANG ALPHA:** • KAT. II • Robuste Stahlblechgehäusekonstruktion  
 • Schlagschienen am Einlauf und im Gehäuse • Arbeitswelle mit integrierter Lagerung zum Schutz gegen das Eindringen von Fremdkörpern • 1 Satz Werkzeuge (Universal-Schlegelmesser oder breite Schlegel) nach Wahl • Parallelogrammverstellung mit dw Hydraulikzylinder • Getriebe innenliegend mit Freilauf  
 • großdimensioniertes Getriebe 540 U/min, Antrieb über Hochleistungskeilriemen  
 • Gelenkwelle

**SERIENMÄßIGER LIEFERUMFANG OMEGA:** • KAT. I und II • Parallelogrammverstellung mit dw Hydraulikzylinder • hydr. Neigungsverstellung • Freilauf im Getriebe • Laufwalze Ø168 mm • Rotor ø 370 mm  
 • hochverschleißfeste Stahlschlegel • Arbeitsbereich + 90° bis -53° Grad • Gelenkwelle

Notwendige hydr. Anschlüsse für ALPHA und OMEGA: 2 x DW.



TYP	A	Standard Gelenkwelle		Weitwinkel Gelenkwelle		C	D
		B Getriebe aussen	B Getriebe innen	B Getriebe aussen	B Getriebe innen		
ALPHA 1500	0,81	0,60	0,80	1,24	1,50	2,35	
ALPHA 1850	0,81	0,60	0,80	1,24	1,80	2,35	
ALPHA 2150	0,81	0,60	0,80	1,24	2,00	2,35	
ALPHA 2650	0,81	0,60	0,80	1,24	2,50	2,40	

Angaben in Meter

### Technische Daten

Art.Nr.	Typ	Arbeitsbreite m	Anzahl der Werkzeuge	Zapfwelle U/min	erforderl. Hydraulikanschlüsse	Anfahrweg am Mulchkopf (aussen) m	Gewicht kg
7129C	ALPHA 1500	1,50	12* / 36** / 48***	540	2 x DW (1 x druckl. Rücklauf) <sup>2</sup>	0,70	685
7129H	ALPHA 1850	1,80	16* / 48** / 64***	540	2 x DW (1 x druckl. Rücklauf) <sup>2</sup>	0,90	720
7129M	ALPHA 2150	2,00	16* / 48** / 64***	540	2 x DW (1 x druckl. Rücklauf) <sup>2</sup>	1,00	790
7129S	ALPHA 2650	2,50	20* / 60** / 80***	540	2 x DW (1 x druckl. Rücklauf) <sup>2</sup>	1,36	1.090

\*Breiten Schlegel, \*\*Y-Messer, \*\*\*Pendelmesser, <sup>2</sup>1x druckloser Rücklauf bei Anfahrversicherung erforderlich

Art.Nr.	Typ	Arbeitsbreite m	Anzahl der Werkzeuge	Zapfwelle U/min	erforderl. Hydraulikanschlüsse	Anfahrweg am Mulchkopf (aussen) m	Gewicht kg
7151F	OMEGA 1400	1,33	10	540	2 x DW (1 x druckl. Rücklauf) <sup>2</sup>	0,70	440
7151K	OMEGA 1600	1,50	12	540	2 x DW (1 x druckl. Rücklauf) <sup>2</sup>	0,90	455
7151P	OMEGA 1900	1,80	16	540	2 x DW (1 x druckl. Rücklauf) <sup>2</sup>	1,00	500
7151S	OMEGA 2150	2,00	16	540	2 x DW (1 x druckl. Rücklauf) <sup>2</sup>	1,36	520

\*1x druckloser Rücklauf bei Anfahrversicherung erforderlich

Beratung, Verkauf und Service:



Alle Angaben und Abbildungen sind annähernd und unverbindlich. Konstruktionsänderungen behalten wir uns jederzeit vor.

Im Bürgerstock 3 D - 79241 Wasenweiler Tel. 07668 - 90320 Fax - 7802

info@sauerburger.de

www.sauerburger.de

## SONDERAUSRÜSTUNG ALPHA

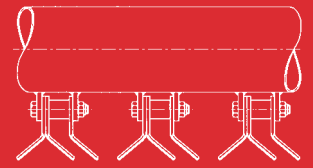
- mech. Anfahrversicherung
- Weitwinkelgelenkwelle
- Hydraulische Anfahrversicherung
- Prallblech
- Pendelmesser

## SONDERAUSRÜSTUNG OMEGA

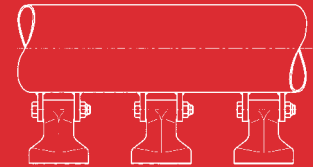
- Hydraulische Anfahrversicherung
- Schleifkufen

## ARBEITSWELLE ALPHA

**Universal-Schlegelmesser:**  
 sehr leichtgängig, geringer Kraftbedarf, für Brachflächen, Flächenstilllegung und zum Zerkleinern von Ernterückständen.



**Breite Schlegel:**  
 zum Häckseln von hartem Material z.B. Gestrüpp oder Schnittholz, Weiden und Wiesen.



## ARBEITSWELLE OMEGA

