

F.X.S. SAUERBURGER

**INNOVATIVE AGRARTECHNIK
AUS DEM SÜDEN DEUTSCHLANDS**



DOPPELMESSER MÄHWERKE

- Heck- und Front Maschinen und Mähkombinationen
- Für wirtschaftlich und ökologisch wertvolles Mähen



SAUERBURGER DOPPELMESSERMÄHTECHNIK



- Umweltschonende Mähtechnik
- Geringere Futtermverschmutzung
- Verbessertes Nachwachsverhalten
- Geringe Leistungsaufnahme
- Geringes Leistungsgewicht
- Vielseitig einsetzbar

DOPPELMESSER SCHONEN DIE INSEKTEN

Die Doppelmessertechnik erfüllt die Forderungen nach einer umwelt- und insektenschonenden Mähtechnik für alle Grün- und Naturschutzflächen. Der schonende Scherenschnitt und das sanfte Ablegen des Futters (Schnittgutes) hinter dem Mähbalken gewährleisten einen maximalen Schutz aller Lebewesen. Bei entsprechender Schnitthöhe werden selbst Bodenbrüter nicht gefährdet.

Durch die sauber abgetrennten Pflanzenstängel wird das Ausbluten der Schnittstellen reduziert und somit das Nachwachsverhalten begünstigt.

Die breite, gleichmäßige Mähgutablage verbessert zusätzlich den Trocknungsvorgang, weshalb das Zetten (Wenden) des Erntegutes reduziert werden kann.

Der sanfte, nicht rotierende Schnitt des Doppelmessers verteilt keinen Schmutz im Erntegut, was zu einer deutlich geringeren Futtermverschmutzung führt.

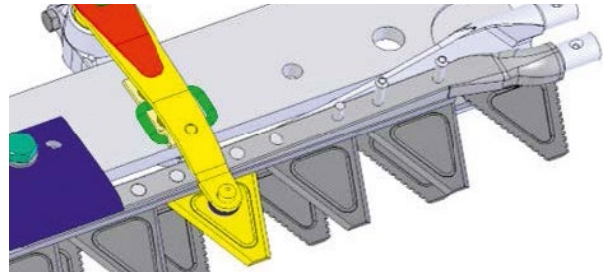


DOPPELMESSERMÄHTECHNIK

VARIANTE 1

Obermesser glatt und Untermesser gezahnt:
geeignet für stängelige, harte Bestände und überständige Gräser

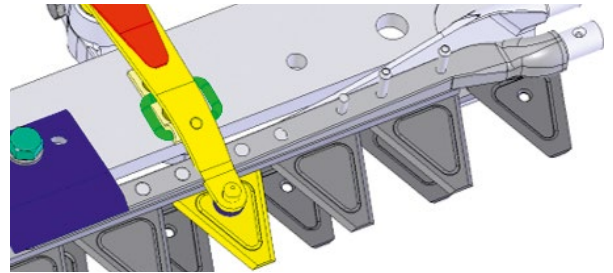
- sauberer Grasschnitt
- mit ungleicher Klingenteilung 70 / 84 mm



VARIANTE 2

Obermesser glatt und Untermesser glatt:
geeignet für feine, kurze Bestände z.B. Silogras, Magerwiesen

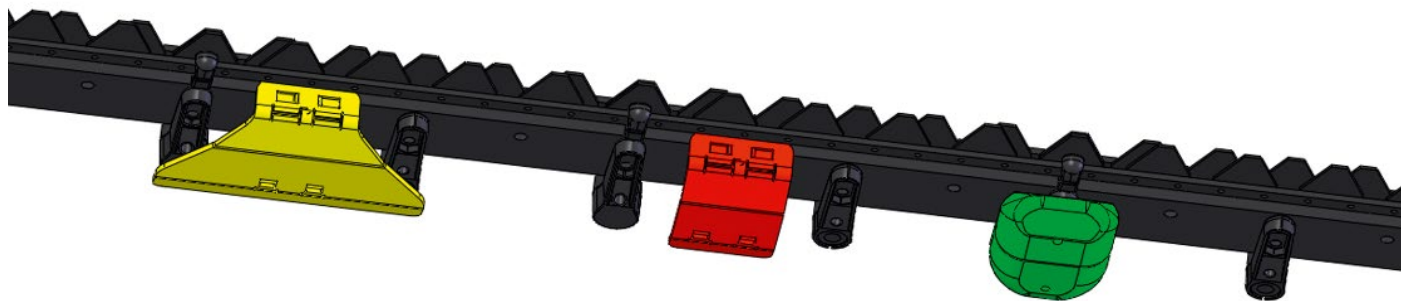
- sauberer Grasschnitt
- mit ungleicher Klingenteilung 70 / 84 mm



LAUFSOHLE VARIANTEN

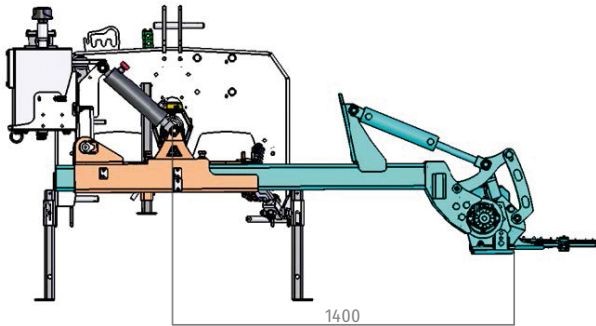
Für alle Mähwerke sind verschiedene Laufsohlen erhältlich

- Die Laufsohlen gibt es in unterschiedlichen Breiten (100 mm oder 260 mm) und Höhen (von 30 mm bis 300 mm)

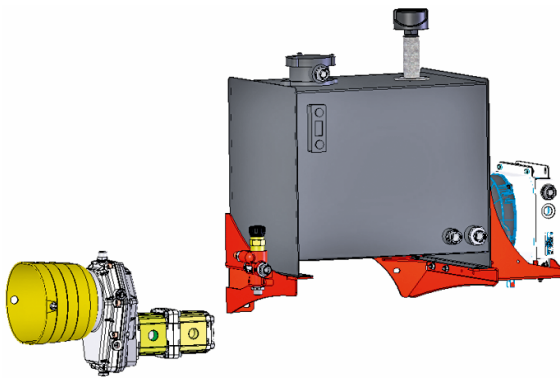


- Elektronische Drehzahlüberwachung
- Durch das Gehäuse geschützter Drehzahlsensor

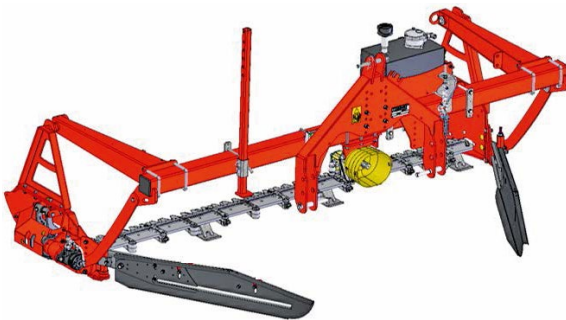




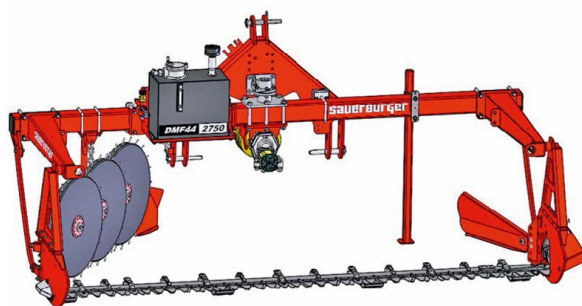
- Mechanische oder hydraulische Seitenverschiebung des Heckmähwerks für eine perfekte Anpassung an die Schlepperbreite oder an das Frontmähwerk
- serienmäßiges Zwei-Zylinder-Aushubsystem für Grasnabenschonendes Ausheben und Absenken
- Antrieb über Schlepperhydraulik oder über zapfwellenangetriebenes Aggregat möglich
- für Trägerfahrzeuge mit unterschiedlichsten Außenbreiten



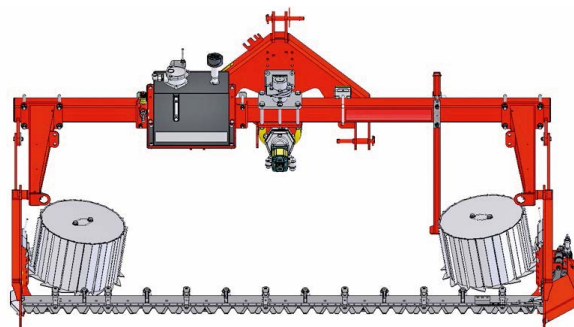
- Schneidwerkantrieb über Schlepperhydraulik oder Aggregat möglich
- Zahnradpumpe, Öltank mit Füllstands-, Temperaturanzeige und Rücklauffilter, Stromregelventil
- Ölkühler (optional)



- Schwadbleche für Front- und/oder seitliche Mähwerke
- Schwadbleche: geeignet für niedrige, magere, trockene Bestände
- lange Schwadbleche für Grassamenernte, Grasniederhalter, Halmteiler, usw.



- Zinkenräder: geeignet für die Grünfütterernte in Kombination mit einem Ladewagen



- Schwadtrommeln: geeignet für jeden Bestand, ideal zum Freiräumen für nachfolgende Schneidwerke

FRONT MÄHWERKE



DMF 40

Das DMF 40 eignet sich für Anwendungen in der Landwirtschaft, sowie für die extensive Flächenpflege bei den Kommunen. Das leichte und kompakte Mähwerk eignet sich zum Betrieb durch kleine Trägerfahrzeuge.

SERIENAUSSTATTUNG

Doppelmesser - Front - Portalähwerk für Standardtraktoren bis 70 PS • passend an Zweiachsmäher, z.B. SAUERBURGER GRIP4, sowie alle Klein- u. Kommunaltraktoren • Profil- Rohrrahmenkonstruktion mit Pendeldreipunktbock Kat. I+II und diverse Gerätedreiecke • BIDUX - Schneidwerk mit ungleicher Klingenteilung 70 / 84 mm CARBODUX Messerklingen gezahnt, garantieren hochwertigen, dauerhaften, sauberen Schnitt • Antrieb über Schlepperhydraulik (Fördermenge bis 30 L/min, max. Betriebsdruck 180 bar) • Laufsohlen bis 2,10m: 3 Stück / Laufsohlen ab 2,40 m: 4 Stück • Laufsohlen aus Hardox • Digitale Drehzahlanzeige • Standard Hydraulik - Steckkupplungen BG3 • Zugvorrichtung anstelle Oberlenker über Gliederketten mit Spannschloss • Grundauführung mit Abstellstützen

OPTIONALE AUSSTATTUNG

Hydraulischer Antrieb über Aggregat durch Schlepperzapfwelle 540 oder 1000 U/min • Hydraulikölkühler • Anbaurahmen für Hof-/Rad- und Teleskopklader • Parallelogrammführung • Schwadbleche • Ersatzmesser und viele andere Optionen.

DMF 44

Das DMF 44 eignet sich für verschiedenste Mäharbeiten in der Landwirtschaft. Verschiedene Lösungen zum Schwaden des Futters sind möglich. Das DMF44 eignet sich auch hervorragend für eine Mähkombination mit dem Seitenmähwerk oder als Bestandteil des Schmetterlingsmähwerks.

SERIENAUSSTATTUNG

Doppelmesser - Front - Portalähwerk für Standardtraktoren ab 50 PS • passend an Zweiachsmäher, z.B. SAUERBURGER GRIP4 • Profil-Rohrrahmenkonstruktion mit Pendeldreipunktbock Kat. I+II • BIDUX - Schneidwerk mit ungleicher Klingenteilung 70 / 84 mm CARBODUX Messerklingen gezahnt, garantieren hochwertigen, dauerhaften, sauberen Schnitt • Antrieb über Schlepperhydraulik (Fördermenge bis 30 L/min, max. Betriebsdruck 180 bar) • Laufsohlen bis 2,10m: 3 Stück / Laufsohlen ab 2,40m: 4 Stück • Laufsohlen aus Hardox • Zugvorrichtung anstelle Oberlenker über Gliederketten mit Spannschloss • Digitale Drehzahlanzeige • Standard Hydraulik - Steckkupplungen BG3 • Grundauführung mit Abstellstützen

OPTIONALE AUSSTATTUNG

Hydraulischer Antrieb über Aggregat durch Schlepperzapfwelle 540 oder 1000 U/min • Hydraulikölkühler • Anbaurahmen für Hof-/Rad- und Teleskopklader • Parallelogrammführung • Schwadbleche verschiedener Typen, Schadtrommeln oder Zinkenräder • Ersatzmesser und viele andere Optionen.

MASCHINENAUSWAHL

	9003D252	9003D253	9003D254	9003D255	9003D256
Arbeitsbreite (m)	1,65	1,90	2,10	2,40	2,75
Transportbr. (m)	1,90	2,15	2,35	2,65	3,00
Gewicht (kg)	125	135	145	155	165



MASCHINENAUSWAHL

	9003H254	9003H255	9003H256	9003H257	9003H258
Arbeitsbreite (m)	2,10	2,40	2,75	3,10	3,75
Transportbr. (m)	2,35	2,65	3,00	3,35	4,00
Gewicht (kg)	250	260	270	280	300

DMS

Das DMS eignet sich für verschiedenste Mäharbeiten in der Landwirtschaft. Verschiedene Lösungen zum Schwaden des Futters sind möglich. Das DMS eignet sich auch hervorragend in Kombination mit einem Frontmäherwerk.

SERIENAUSSTATTUNG

Doppelmesser Mähwerk für Standardtraktoren ab 50 PS • passend an Zweiachsmäher, z.B. SAUERBURGER GRIP4 • Dreipunkt-Aufnahme Kat. I+II • BIDUX - Schneidwerke mit ungleicher Klingenteilung 70 / 84 mm CARBODUX Messerklingen gezahnt, garantieren hochwertigen, dauerhaften, sauberen Schnitt • Antrieb über Schlepperhydraulik (Fördermenge bis 30 L/min, max. Betriebsdruck 180 bar) • Laufsohlen bis 2,10 m: 3 Stück / Laufsohlen ab 2,40m: 4 Stück • Laufsohlen aus Hardox • Digitale Drehzahlanzeige • Hydraulische Zugkraftverstärkung • Standard Hydraulik - Steckkupplungen BG3 • Grundauführung mit Abstellstützen • Mechanisch einstellbare Anfahrsicherung • Mechanische Seitenverschiebung

OPTIONALE AUSSTATTUNG

Hydraulischer Antrieb über Aggregat durch Schlepperzapfwelle 540 oder 1000 U/min • Hydraulikölkühler • Verschieden Typen von Schwadblechen • Ersatzmesser und viele andere Optionen.



AUSFÜHRUNGEN

- DMS Frontanbau Rechtsausleger
- DMS Heckanbau Rechtsausleger
- DMS Frontanbau Linksausleger
- DMS Heckanbau Linksausleger
- DMS Hanfschneidwerk Rechtsausleger



MASCHINENAUSWAHL

	9005C251	9005C252	9005C253	9005C254	9005C255	9005C256	9005C257	9005C258	9005C259
Arbeitsbreite (m)	1,50	1,65	1,90	2,10	2,40	2,75	3,10	3,36	3,75
Transportbr. (m)	2,00	2,00	2,00	2,00	2,00	2,00	2,00	2,00	2,00
Gewicht (kg)	340	345	355	360	370	380	390	400	410

DM SCHMETTERLING

DOPPELMESSER-MÄHWERKE SCHMETTERLING

Das Schmetterlingsmähwerk ist durch die ausgefeilten technischen Lösungen ein Premiumprodukt aus dem Hause SAUERBURGER. Das Mähwerk wird über ein ergonomisches zu bedienendes Steuergerät in der Kabine des Traktors bedient werden. Hierdurch könne alle Funktionen des Mähwerks bedient gesteuert werden. Die Mähwerke können beim Wenden automatisch ausgehoben und abgeschaltet werden. Das SAUERBURGER Schmetterlingsmähwerk ist eine optimale Mähkombination für Landwirte, welche die Qualität ihres Futters verbessern und gleichzeitig eine hohe Flächenleistung erzielen möchten.

DM SCHMETTERLING FRONT

Sehr gute Sicht auf alle Schneidwerke.

Durch den geringen Abstand zwischen dem Front- und den beiden seitlichen Schneidwerken ist selbst bei Hanglage (Schichtlinien) der Überschchnitt der Schneidwerke gewährleistet.

Notwendige Versorgungsanschlüsse:

Frontzapfwelle 1000 1/min

3 - polige Steckdose 12 V am Fronthubwerk

3 - polige Steckdose 12 V im Fahrerstand

DM SCHMETTERLING HECK

Ideale Gewichtsverteilung am Trägerfahrzeug durch die Nutzung der beiden Anbauräume (Heck & Front)

Frontmähwerk kann ohne Umbauarbeiten unabhängig von den seitlichen Schneidwerken

z.B. im Solobetrieb zur Grünfütterernte genutzt werden.

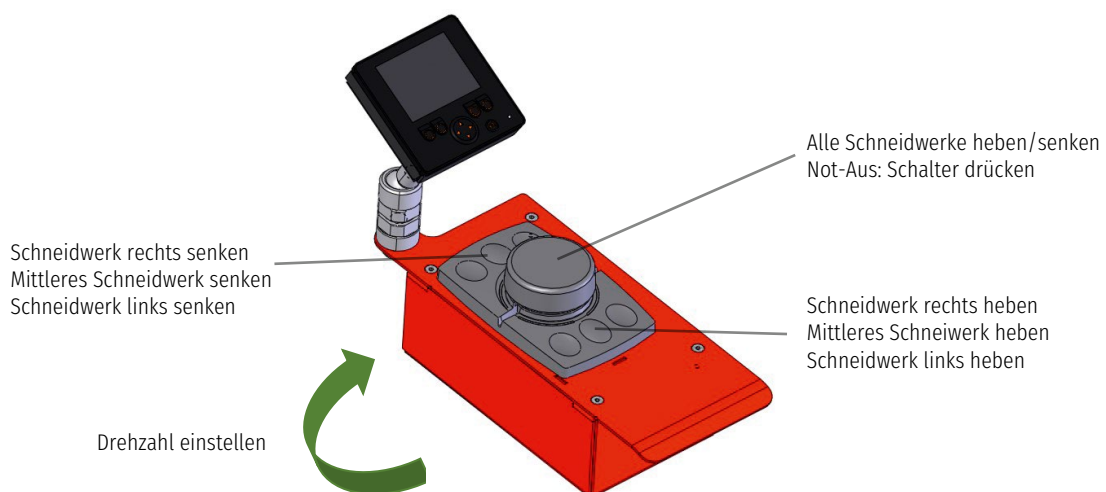
Notwendige Versorgungsanschlüsse:

Heckzapfwelle 540 1/min

3 - polige Steckdose 12 V im Fahrerstand

SERIENAUSSTATTUNG

Mähkombination für Standardtraktoren ab 70 PS ·· passend an Zweiaxsmäher, z.B. SAUERBURGER GRIP4 ·· Dreipunkt-Aufnahme Kat. I+II ·· Frontkraftheber unabhängige Boden Anpassung der Schneidwerke ·· Alle Funktionen über ein Bedienerterminal steuerbar ·· Vorgewendemanagement: Ausheben und Absenken aller Schneidwerke über einen Bedienschalter ·· Schneidwerke einzeln ausheb- und absenkbar Schneidwerke einzeln ein- und ausschaltbar ·· Überschchnitt bei angegebener Arbeitsbreite 130 mm je Seite ·· BIDUX - Schneidwerke mit ungleicher Klingenteilung 70 / 84 mm ·· CARBODUX Messerklingen gezahnt, garantieren hochwertigen, dauerhaften, sauberen Schnitt ·· Hydr. Antrieb über ggregat durch Frontzapfwelle 1000 U/min, mit Gelenkwelle (23069) ·· Überlastsicherung der Schneidwerke durch Druckbegrenzungsventile ·· aufsohlen : 4 Stück je Schneidwerk > 12 Stück je Maschine Laufsohlen aus Hardox ·· Digitale Drehzahlanzeige im Bedienerterminal ·· elektronische Drehzahlregelung ·· Grundausrüstung mit Abstellstützen ·· Hydraulisch einstellbare Anfahr Sicherungen an den seitlichen Schneidwerken



OPTIONALE AUSSTATTUNG

Schwadbleche verschiedener Typen, Schadtrommeln oder Zinkenräder ·· Ersatzmesser und andere Optionen.

DM SCHMETTERLING FRONT - MASCHINENAUSWAHL

	900A261	9007A262	9007A264	9007A265
Arbeitsbreite (m)	7,30 (1 x 2,75 + 2 x 2,40)	8,00 (1 x 2,75 + 2 x 2,75)	9,10 (1 x 2,75 + 2 x 3,36)	10,00 (1 x 2,75 + 2 x 3,75)
Transportbr. (m)	3,00	3,00	3,00	3,00
Gewicht (kg)	1.080	1.100	1.140	1.170



DM SCHMETTERLING HECK - MASCHINENAUSWAHL

	900A261	9007A262	9007A264	9007A265
Arbeitsbreite (m)	7,30 (1 x 2,75 + 2 x 2,40)	8,00 (1 x 2,75 + 2 x 2,75)	9,10 (1 x 2,75 + 2 x 3,36)	10,00 (1 x 2,75 + 2 x 3,75)
Transportbr. (m)	3,00	3,00	3,00	3,00
Gewicht (kg)	DMF 44-2750 Gewicht 270 Heckausleger Gewicht 680	DMF 44-2750 Gewicht 270 Heckausleger Gewicht 700	DMF 44-2750 Gewicht 270 Heckausleger Gewicht 740	DMF 44-2750 Gewicht 270 Heckausleger Gewicht 760



TECHNISCHE DATEN UND OPTIONEN

	DMF40	DMF44
Artikelnummer	9003D	9003M
Typ Mähwerk	Front	Front
Arbeitsbreite	1,65 m - 1,90 m - 2,10 m - 2,40 m - 2,75 m	2,10 m - 2,40 m - 2,75 m - 3,10 m - 3,75 m
Dreipunktaufnahme Kat. I und II	Serie	Serie
Portalmähwerk mit Pendeldreipunktbock für Geräterträger oder Kommunaltraktoren Kat I. und II	Serie	n.a.
Profil-Rohrrahmenkonstruktion mit Pendeldreipunktbock Kat I. und II	n.a.	Serie
BIDUX Schneidwerk mit ungleicher Klingenteilung 70/84 mm Carbox Messerklingen	Serie	Serie
Untermesser gezahnt oder glatt und Obermesser glatt	Serie, nach Wahl	Serie, nach Wahl
Alle Funktionen über Bedieneinheit DM Schmetterling	n.a.	n.a.
Mechanische Anfahrssicherung	n.a.	n.a.
Hydraulische Anfahrssicherung	n.a.	n.a.
Mechanische Federentlastung (Front Mähwerk)	Option	Option
Seitenverschiebung: Anpassung an Schlepperbreite (mechanisch)	n.a.	n.a.
Seitenverschiebung: Anpassung an Schlepperbreite (hydraulisch)	n.a.	n.a.
Antrieb über Schlepperhydraulik	Serie	Serie
Antrieb über Aggregat durch Schlepperzapfwelle	Option	Option
Hydraulikölkühler (für Aggregat)	Option	Option
Einstellung der Schnitthöhe via Laufsohlen aus Hardox (30 bis 300 mm)	Serie	Serie
Breite Laufsohlen (260 mm)	Option	Option
Gleitteller (Laufsohlen) aus Guss (40 oder 60 mm)	Option	Option
Zusätzlicher Satz Laufsohlen	Option	Option
Schwadeinrichtungen: Schwadbleche (breite Auswahl)	Option	Option
Schwadeinrichtungen: Schwadtrommeln (Paar)	n.a.	Option
Schwadeinrichtungen: Zinkenräder (2 oder 3 jeder Seite)	n.a.	Option
Elektronische Drehzahlüberwachung	Serie	Serie
Euro 8 oder anderen gebräuchlichen Hof-/Rad- und Teleskoplader Aufnahmen	Option	Option
Verstärkungsprofile für Schneidwerke	n.a.	n.a.
Ersatzmesser (Satz: Unter- und Obermesser)	Option	Option
Ersatz-Messerklingen & Senknieten	Option	Option
Hubmast des Hanfschneidwerk	n.a.	n.a.
Gerätedreick Kat. I, II, III	Option	Option
Beleuchtungsanlage	Option	Option

DMS Frontanbau Rechtsausleger	DMS Heckanbau Rechtsausleger	DMS Frontanbau Linksausleger	DMS Heckanbau Linksausleger	DMS Hanfscneiderwerk	DM Schmetterling Front	DM Schmetterling Heck
9005A	9005C	9005E	9005G	9005H	9006A	9007A
Front	Heck	Front	Heck	Front	Front	Front/Heck
1,50 m - 1,65 m - 1,90 m - 2,10 m - 2,40 m - 2,75 m - 3,10 m - 3,36 m - 3,75 m	1,50 m - 1,65 m - 1,90 m - 2,10 m - 2,40 m - 2,75 m - 3,10 m - 3,36 m - 3,75 m	1,50 m - 1,65 m - 1,90 m - 2,10 m - 2,40 m - 2,75 m - 3,10 m - 3,36 m - 3,75 m	1,50 m - 1,65 m - 1,90 m - 2,10 m - 2,40 m - 2,75 m - 3,10 m - 3,36 m - 3,75 m	2,40 m - 2,75 m -	7,30 m - 8,00 m - 9,10 m - 10,00 m	7,30 m - 8,00 m - 9,10 m - 10,00 m
Serie	Serie	Serie	Serie	Serie	Serie	Serie
n.a.	n.a.	n.a.	n.a.	n.a.	n.a.	n.a.
n.a.	n.a.	n.a.	n.a.	n.a.	n.a.	n.a.
Serie	Serie	Serie	Serie	Serie	Serie	Serie
Serie, nach Wahl	Serie, nach Wahl	Serie, nach Wahl	Serie, nach Wahl	Serie, nach Wahl	Serie, nach Wahl	Serie, nach Wahl
n.a.	n.a.	n.a.	n.a.	n.a.	Serie	Serie
Serie	Serie	Serie	Serie	Serie	Serie	Serie
n.a.	n.a.	n.a.	n.a.	n.a.	Serie	Serie
n.a.	n.a.	n.a.	n.a.	n.a.	n.a.	Option
Serie	Serie	Serie	Serie	Serie	n.a.	Serie
n.a.	Option	n.a.	Option	n.a.	n.a.	Option
Serie	Serie	Serie	Serie	Serie	n.a.	n.a.
Option	Option	Option	Option	Option	Serie	Serie
Option	Option	Option	Option	Option	Option	Option
Serie	Serie	Serie	Serie	Serie	Serie	Serie
Option	Option	Option	Option	n.a.	Option	Option
Option	Option	Option	Option	n.a.	Option	Option
Option	Option	Option	Option	n.a.	Option	Option
Option	Option	Option	Option	n.a.	Option	Option
n.a.	n.a.	n.a.	n.a.	n.a.	Option	Option
n.a.	n.a.	n.a.	n.a.	n.a.	Option	Option
Serie	Serie	Serie	Serie	Serie	Serie	Serie
Option	n.a.	Option	n.a.	n.a.	n.a.	n.a.
Option	Option	Option	Option	Option	Option	Option
Option	Option	Option	Option	Option	Option	Option
Option	Option	Option	Option	Option	Option	Option
Option	Option	Option	Option	n.a.	n.a.	n.a.
n.a.	n.a.	n.a.	n.a.	n.a.	Option (für DMF44)	Option (für DMF44)
Option	Option	Option	Option	n.a.	Option	Option

HILFE BEI DER KONFIGURATION

Die Mitarbeiter der Firma SAUERBURGER stehen Ihnen gerne zur Verfügung, um Ihnen bei der optimalen Konfiguration Ihres Mähers zu helfen.



SBS MESSERSCHLEIFMASCHINE vollautomatisch

Schleiflänge von 2,00m bis 7,00m · Einsetzbar für alle gängigen Mähmesser · Stufenlose Einstellung des Schleifwinkels · Einstellbarer Schleifhub · Einstellbarer Auflagedruck des Schleifsteins · Drehrichtungsänderung des Schleifsteins am Messerende · Magnetische Auflage zur werkzeuglosen Befestigung des Messers während des Schleifvorgangs · Betriebsanleitung mit Ersatzteilliste



MSR MESSERSCHLEIFMASCHINE hangeführt

MSR 100 ROTAX Combi R 100 D 230 V - Schleiflänge von 2,00m bis 7,00m mit Drücker, Kurzschlussankermotor 230 V, 4 m Kabel und Schuko Stecker, Feuerverzinktem Ständer und Seitenträger bis ca. 2 Meter Messerlänge, Topfscheibe 100 mm und Schutzhaube



AAP AB- und AUFNIETPRESSE

AAP Ab- u. Aufnietpresse
Profi - Grundmaschine handbetätigt mit Tischkonsole