

F.X.S. SAUERBURGER

**INNOVATIVE AGRARTECHNIK  
AUS DEM SÜDEN DEUTSCHLANDS**

○ INNOVATION

○ TRADITION

○ LEIDENSCHAFT

○ MADE IN GERMANY



**HANGSCHLEPPER**

**GRIP**  
**4**  
**140**

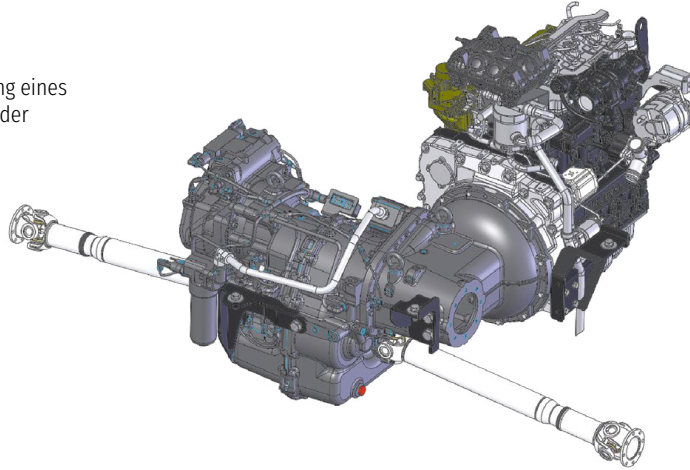
- Das Multitalent - Souverän und sicher in allen Lagen
- Übersichtlich - Kraftvoll - Geländegängig - Komfortabel

## AUCH SEHR STEILE HANGLAGEN BRINGEN DEN SAUERBURGER GRIP 4 NICHT AUS DER SPUR

### HOHE EFFIZIENZ DURCH EIN HYDROSTATISCH-MECHANISCH LEISTUNGSVERZWEIGTES GETRIEBE

Der Antriebsstrang kombiniert die einfache Handhabung eines hydrostatischen Getriebes mit dem Wirkungsgrad und der Performance eines Schaltgetriebes.

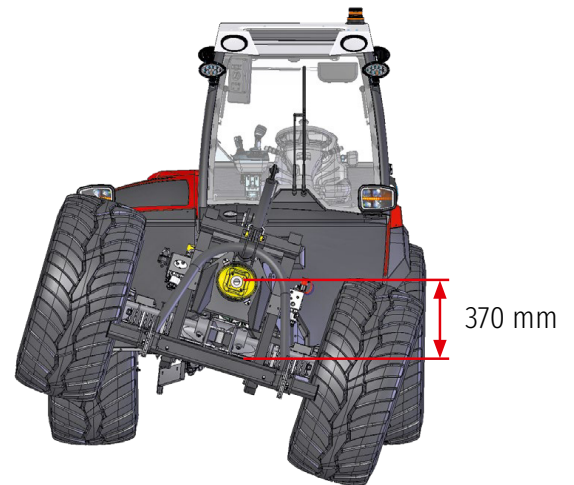
- Höherer Getriebewirkungsgrad
- Betrieb immer im Bestpunkt des Motors möglich
- Geringerer Treibstoffverbrauch (ca. 20%)
- Mehr Zugkraft in allen Geschwindigkeitsbereichen
- Geringere Emissionen
- Geringere Lärmentwicklung



### HERVORRAGENDE ÜBERSICHT



### OBENLIEGENDES VORDERACHSPENDEL

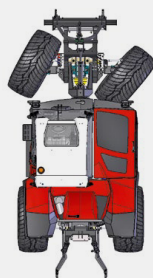


### LENKUNGSARTEN

ALLRADLENKUNG



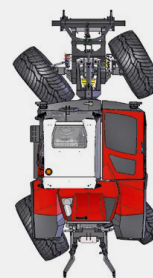
VORDERACHSLENKUNG



DRIFTLENKUNG



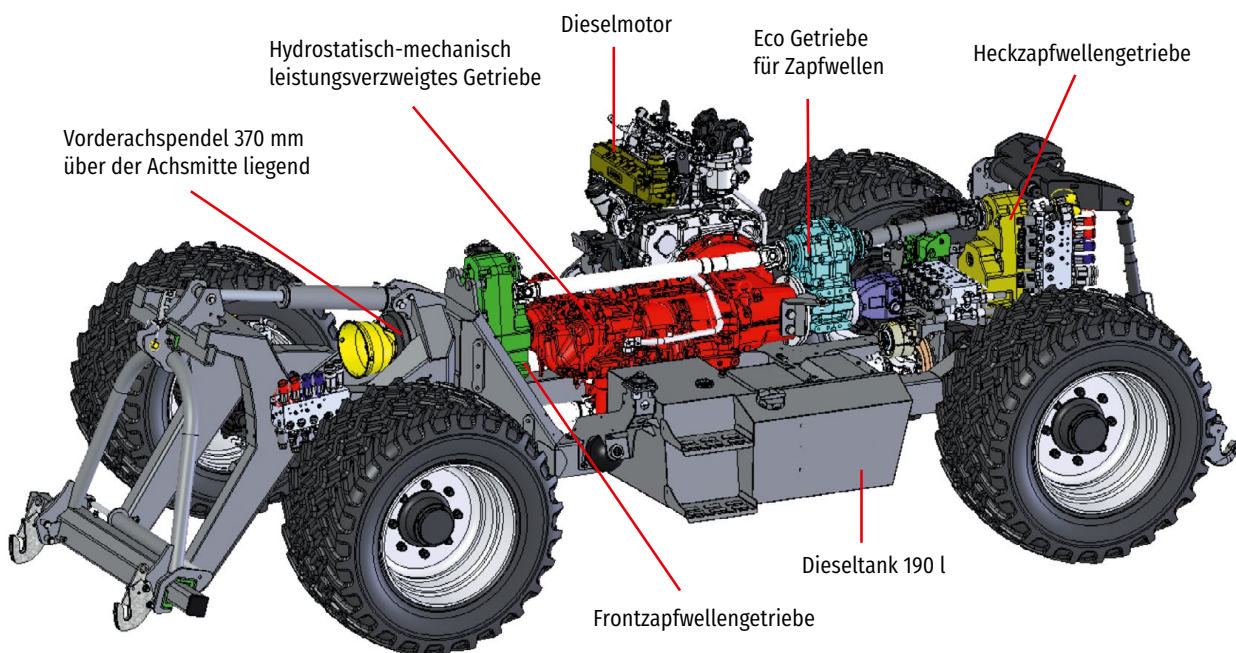
HUNDEGANGLLENKUNG





## SEHR TIEFER SCHWERPUNKT

Alle schweren Bauteile befinden sich mit ihrem Schwerpunkt unterhalb des obenliegenden Vorderachspendels.



<b>Motor</b>	<ul style="list-style-type: none"> <li>· 4-Zylinder-Turbo-Motor von Kohler KDI 3404TCR-SCR <ul style="list-style-type: none"> <li>· 105 kW / 142 PS bei 2200 U/min</li> <li>· max. Drehmoment 640 Nm bei 1400 U/min.</li> </ul> </li> <li>· Commonrail, elektronische Direkteinspritzung mit 3.4 l Hubraum <ul style="list-style-type: none"> <li>· Abgasnorm Stufe V</li> </ul> </li> <li>· 100 % Schrägfahrt in alle Richtungen erlaubt</li> </ul>
<b>Achsen</b>	<ul style="list-style-type: none"> <li>· Serienmäßiger Allradantrieb</li> <li>· Elektrohydraulisch betätigte 100 % Differentialsperre auf Vorder- und Hinterachse wirkend.</li> <li>· stark dimensionierte Lenktriebachse mit Planetenendantrieben <ul style="list-style-type: none"> <li>· Hydraulische Zweikreis-Vierrad-Servobremse</li> <li>· Im Ölbad laufende Scheibenbremse</li> <li>· Zulässige Achslasten 8 t</li> </ul> </li> </ul>
<b>Getrieb/Fahrtrieb</b>	<ul style="list-style-type: none"> <li>· Lastverzweigtes Getriebe mit drei Lastschaltstufen (zwei vorwärts eine rückwärts) und eigenem Ölhaushalt. Die Schaltstufen werden dabei automatisch und ohne Zugkraftunterbrechung unabhängig von der Motordrehzahl gewechselt.</li> <li>· Der Antriebsstrang kombiniert die einfache Handhabung eines hydrostatischen Getriebes mit dem Wirkungsgrad und der Performance eines Schaltgetriebes.</li> <li>· Der optional zuschaltbare Ecomodus reduziert die Motordrehzahl in allen Betriebsbereichen deutlich.</li> </ul>
<b>Geschwindigkeit</b>	<p>Gelände 0-20 km/h · Straße 0-40 km/h  Optional: Gelände 0-20 km/h · Straße 0-50 km/h</p>
<b>Lenkung</b>	<ul style="list-style-type: none"> <li>· Hydraulische Allradlenkung mit 4 Lenkungsarten: Frontlenkung, Allradlenkung, Hundeganglenkung und Driftlenkung</li> <li>· Wechsel der Lenkungsart beliebig m. automatischer Erfassung + Synchronisation der Radstellung über Induktivsensoren &amp; Absolutwertgeber</li> <li>· Verstellung der Hinterachsenlenkung nach Bedarf, überwiegend bei Hangarbeiten, mit automatischer Rückstellung auf Knopfdruck</li> </ul>
<b>Fahrerstand</b>	<ul style="list-style-type: none"> <li>· Staubdichte Vollsichtkomfortkabine · Vibrations- und lärmgedämpft · Mit Sicherheitsrahmen (geprüft nach 79/622/EWG) · Ausstellbare Seitentüre · Luftfederter Komfortsitz · Sitzheizung</li> <li>· aktive Lendenwirbelunterstützung · ausziehbare Rückenverlängerung · aktive Sitzklimatisierung · Sitz mit Drehadapter =&gt; 20° nach rechts und links/ 10° justierbar · Luftfederung mit Entlagendämpfung, einstellbar · Lenksäule in der Höhe und Neigung einstellbar</li> <li>· Heckscheibe gewölbt und ausstellbar · Heizung mit Gebläse · Klimaanlage</li> <li>· Multifunktionsarmlehne mit integriertem Handyladefach · Stromanschluss über USB in der Armlehne · Ablagefach für eine Flasche und einen A4 Ordner · LED Scheibenwaschanlage Front- und Heckscheibe · Sonnenrollo an der Frontscheibe · Dachfenster mit Sonnenrollo</li> <li>· Frontscheinwerfer abnehmbar · Außenspiegel elektrisch verstellbar, beheizbar und mit integriertem Weitwinkelspiegel</li> <li>· LED Arbeitsscheinwerfer 2 x hinten mit 5200 lm und 2 x vorne 3375 lm</li> <li>· Tempomatfunktion · hochauflösendes 12" Farbdisplay mit Touch-Funktion, im Winkel verstellbar</li> <li>· Anzeige des Hydraulikölstandes im Display · Anzeige der Batteriespannung · Hinweis auf Servicezustand · Elektronisches Motormanagement</li> <li>· Automatische und manuelle Lüfterreversierung · Kleiderhaken</li> </ul>
<b>Fronthubwerk</b>	<ul style="list-style-type: none"> <li>· Achsgeführter Dreipunktfrontkraftheber</li> <li>· Frontdreipunktbock hydraulisch um 360 mm verschiebbar</li> <li>· Schnellkupplerfangtaschen KAT 1 oder 2 / mechanischer Oberlenker · Max. Hubkraft 2500 daN bei 180 bar</li> <li>· selbstregelnde Entlastungssteuerung mit Schwingungstilgung für Straßenfahrt</li> <li>· elektrische Außenbedienung</li> </ul>
<b>Heckhubwerk</b>	<ul style="list-style-type: none"> <li>· 3-Punkt-Schnellkupplerfangtaschen Kat. II</li> <li>· Spindelverstellbare Hubstreben · max. Hubkraft 3500 kg bei 180 bar</li> </ul>
<b>Arbeitshydraulik</b>	<ul style="list-style-type: none"> <li>· Axialkolbenverstellpumpe max. Förderleistung 68 l/min · Hydrauliksystem bestehend aus: <ul style="list-style-type: none"> <li>· Front: 1 x DW mit Schwimmstellung, umschaltbar auf EW,</li> <li>· Heck: 1 x DW mit Schwimmstellung, umschaltbar auf EW,</li> <li>· Durchflussmenge aller Steuergeräte einstellbar</li> <li>· Optional erweiterbar</li> </ul> </li> </ul>
<b>Zapfwellen</b>	<ul style="list-style-type: none"> <li>· unabhängig elektrohydraulisch geschaltete Motorzapfwelle vorne und hinten mit automatischer Anlaufsteuerung</li> <li>· <b>Standard Modus</b> ==&gt; Motordrehzahl 1800 U/min :  Frontzapfwelle 1000 U/min. Drehrichtung in Fahrtrichtung im Uhrzeigersinn  Heckzapfwelle 1000 U/min bzw 540 U/min., Drehrichtung in Fahrtrichtung im Uhrzeigersinn</li> <li>· <b>Eco Modus</b> ==&gt; Motordrehzahl 1400 U/min :  Frontzapfwelle 1000 U/min. Drehrichtung in Fahrtrichtung im Uhrzeigersinn  Heckzapfwelle 1000 U/min bzw 540 U/min., Drehrichtung in Fahrtrichtung im Uhrzeigersinn</li> <li>· Ölgekühlte Lamellenkupplung</li> </ul>
<b>Wendekreis innen</b>	3060 mm (mit 500/45 R22,5)
<b>Gewicht</b>	<p>Leergewicht 4.200 kg  Zulässige Vorderachslast 8.000 kg  Zulässige Hinterachslast 8.000 kg  Zulässiges Gesamtgewicht 7.000 kg  Anhängelast ungebremst max. 2.500 kg  Anhängelast auflaufgebremst 20.000 kg</p>
<b>Füllmenge</b>	<ul style="list-style-type: none"> <li>· Tankvolumen Diesel 190l</li> <li>· Tankvolumen Ad Blue 20l</li> <li>· Tankvolumen Öl 45l</li> </ul>